

**Handlingsystem für  
Korbtransportmaschinen  
Vorspültisch-Einhängeplatte mit Becken**

Technisches Datenblatt

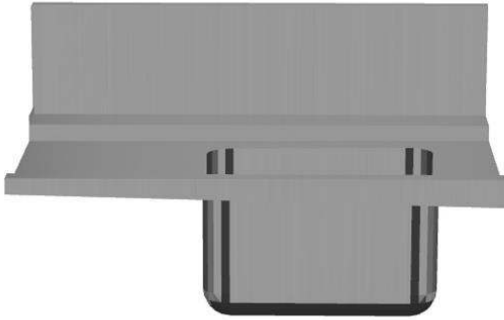
ARTIKEL # \_\_\_\_\_

MODELL # \_\_\_\_\_

NAME # \_\_\_\_\_

SIS # \_\_\_\_\_

AIA # \_\_\_\_\_



**865487 (BHRPITB10R)**

Vorspültisch-Einhängeplatte  
mit Becken, R > L, 1000 mm

**865488 (BHRPITB10L)**

Vorspültisch-Einhängeplatte  
mit Becken, L > R, 1000 mm

### Kurzbeschreibung

**Artikel Nr.** \_\_\_\_\_

Konstruiert und gefertigt aus rostfreiem Chrom-Nickelstahl 1.4301 mit Wandhochzug. Beckenabmessungen 500x400x300 mm Überlaufrohr, Ablaufbohrung und Kunststoff-Geruchsverschluss Laufrichtung: von rechts nach links.

### Hauptmerkmale

- [NOT TRANSLATED]
- Geeignet für 500 x 500 mm Geschirrspülmaschinenkörbe.

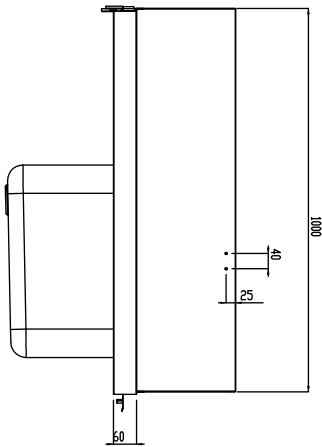
### Konstruktion

- Alle Flächen sind glatt und poliert.
- Konstruktion komplett aus AISI 304 rostfreiem Edelstahl
- Ganz mit der Unterkante verkantet, tiefe Antitropfprofile für sicheres Spülen und leichte Reinging.
- Einschließlich Spritzschutz.
- [NOT TRANSLATED]

Genehmigung: \_\_\_\_\_



Front



**Schlüsselinformation**

Außenabmessungen, Länge:

865487 (BHRPITB10R) 1000 mm

865488 (BHRPITB10L) 1000 mm

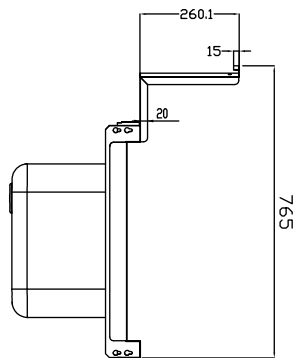
Außenabmessungen, Tiefe: 755 mm

Außenabmessungen, Höhe: 1170 mm

Nettogewicht: 16 kg

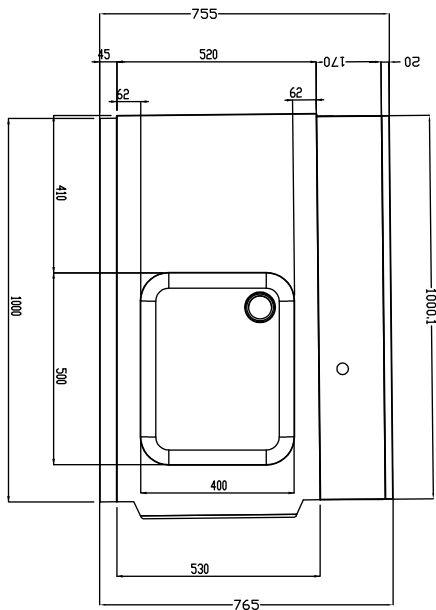
Höhenverstellbar: 0/0 mm

Seite



D = Ablauf

oben



Optionales Zubehör	865487	865488	
	855297 - Schaber	✓	✓
	865418 - Abnehmbarer Brückentisch 800mm	✓	✓
	865419 - Abnehmbarer Brückentisch 800mm mit Loch	✓	✓